

Caja de sensores/actuadores - SACB-8/16-1,5PUR SCO - 1411614


Tenga en cuenta que los datos indicados aquí proceden del catálogo en línea. Los datos completos se encuentran en la documentación del usuario. Son válidas las condiciones generales de uso de las descargas por Internet.
(<http://phoenixcontact.es/download>)



Caja de sensores/actuadores Metal, número de puestos enchufables: 8, número de polos: 5, codificación: A - estándar, ocupación de los puestos enchufables: Doble, indicación de estado: No, Universal; conexión de cable principal: Conexión fija 180°, PUR/PVC, longitud del cable: 1,5 m, apantallamiento: no



Datos mercantiles

Unidad de embalaje	1 pcs
Cantidad de pedido mínima	50 pcs
EAN	 4 046356 935623
EAN	4046356935623
Peso por unidad (sin incluir el embalaje)	652,680 g
Número de tarifa arancelaria	85444290
País de origen	Polonia
Nota	Fabricación bajo pedido. (No admite devolución)

Datos técnicos

Generalidades

Tensión de dimensionamiento	120 V
Tensión de servicio máxima $U_{m\acute{a}x.}$	135 V
Capacidad de corriente por señal de E/S	2 A
Capacidad de corriente por puesto enchufable	4 A
Corriente asignada total	12 A
Número de polos	5
Número de puestos enchufables	8
Clase de combustibilidad según UL 94	V0
Observación	IMPORTANTE: Al tender cables respete los radios de curvatura admisibles, ya que fuerzas de curvatura excesivas pueden menoscabar el índice de protección. Alivie las cargas mecánicas antes del conector (p. ej. mediante sujetacables).
	Las ranuras no ocupadas deben cerrarse antes de la puesta en servicio. Encontrará los elementos de cierre adecuados en "Accesorios".

Caja de sensores/actuadores - SACB-8/16-1,5PUR SCO - 1411614

Datos técnicos

Condiciones ambientales

Índice de protección	IP65
	IP67
Temperatura ambiente (servicio)	-30 °C ... 90 °C
	-40 °C ... 90 °C (Para disposición fija)
	-5 °C ... 80 °C (Para disposición móvil)

Datos de conexión de cable principal

Tipo de conexión	Conexión fija
Longitud de cable	1,5 m

Aislamiento

Material carcasa	PBT
Material Resina	PUR
Material contacto	Aleación de Cu
Material superficie del contacto	dorado
Material soporte de contactos	PA
Material Casquillo roscado	Fundición inyectada de cinc
Material Superficie de casquillo roscado	Niquelado
Material anillo tórico	NBR

Ocupación de las conexiones

Puesto enchufable/polo = Color del conductor o conexión	1 / 4 (A) = WH
	1 / 2 (B) = GY/PK
	2 / 4 (A) = GN
	2 / 2 (B) = RD/BU
	3 / 4 (A) = YE
	3 / 2 (B) = WH/GN
	4 / 4 (A) = GY
	4 / 2 (B) = BN/GN
	5 / 4 (A) = PK
	5 / 2 (B) = WH/YE
	6 / 4 (A) = RD
	6 / 2 (B) = YE/BN
	7 / 4 (A) = BK
	7 / 2 (B) = WH/GY
	8 / 4 (A) = VT
	8 / 2 (B) = GY/BN
	1-8 / 1 (+ 120 V) = BN
	1-8 / 3 (0 V) = BU
	1-8 / 5 (PE) = GN/YE

Normas y especificaciones

Clase de combustibilidad según UL 94	V0
--------------------------------------	----

Caja de sensores/actuadores - SACB-8/16-1,5PUR SCO - 1411614

Datos técnicos

Cable

Tipo de cable	PUR/PVC negro
Tipo de cable (abreviatura)	PUR
Abreviatura de cable	LiYY11Y-HF
UL AWM Style	20549 (80 °C/300 V)
Sección de conductor	16x 0,5 mm ² (conductor de señales)
	3x 1 mm ² (Cable de energía)
Línea de señales AWG	20
Alimentación de tensión AWG	17
Construcción del conductor cable de señales	28x 0,15 mm
Construcción del conductor alimentación de tensión	56x 0,15 mm
Diámetro de los conductores, aislamiento incluido	1,5 mm ±0,1 mm (conductor de señales)
	2,1 mm ±0,1 mm (Cable de energía)
Colores de conductor	marrón, azul, verde/amarillo, blanco, verde, amarillo, gris, rosa, rojo, negro, violeta, gris/rosa, rojo/azul, blanco/verde, marrón/verde, blanco/amarillo, amarillo/marrón, blanco/gris, gris/marrón
Cableado total	conductores cableados en capas
Envoltura exterior, color	negro RAL 9005
Grosor de pared envoltura interior	≥ 0,15 mm
Grosor de pared envoltura exterior	≥ 0,76 mm
Diámetro exterior del cable D	10,5 mm ±0,2 mm
Radio de curvatura mínimo, colocado de forma fija	7,5 x D
Radio de curvatura mínimo, colocado de forma flexible	10 x D
Número de ciclos de flexión	1500000
Radio de curvatura, inserto de cadenas de arrastre	10 x D
Trayecto de avance	2 m
Velocidad de avance	2 m/s
Peso del cable	183,7 kg/km
Envoltura exterior, material	PUR
Material Envoltura interior	PVC
Material Aislamiento de conductor	PVC
Material Conductor	Conductor Cu desnudo
Tensión nominal Cable	300 V
Tensión de prueba Cable	2000 V
Características especiales	sin silicona
Resistencia a las llamas	según DIN EN 50265
Resistencia al aceite	según VDE 0472 parte 803
Otras resistencias	buena resistencia a ácidos, álcalis y disolventes
Temperatura ambiente (servicio)	-40 °C ... 90 °C (cable, disposición fija)
	-5 °C ... 80 °C (cable, disposición móvil)

Dibujos

Caja de sensores/actuadores - SACB-8/16-1,5PUR SCO - 1411614

Esquema de dimensiones

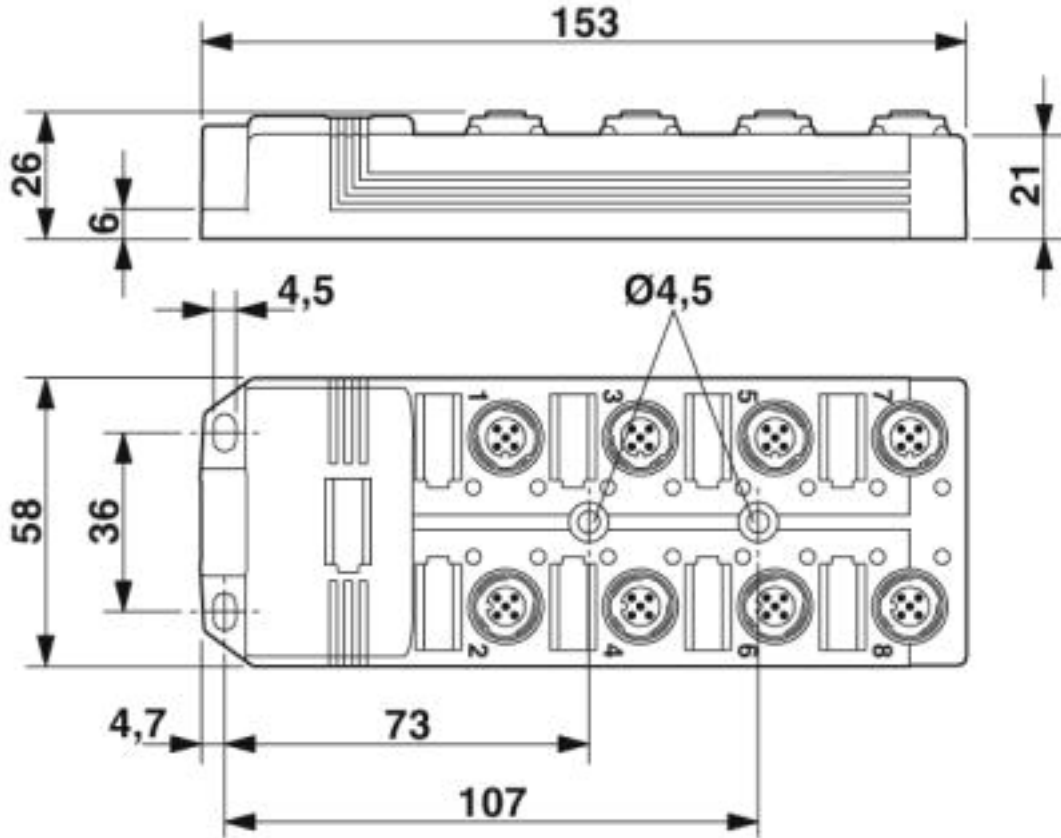
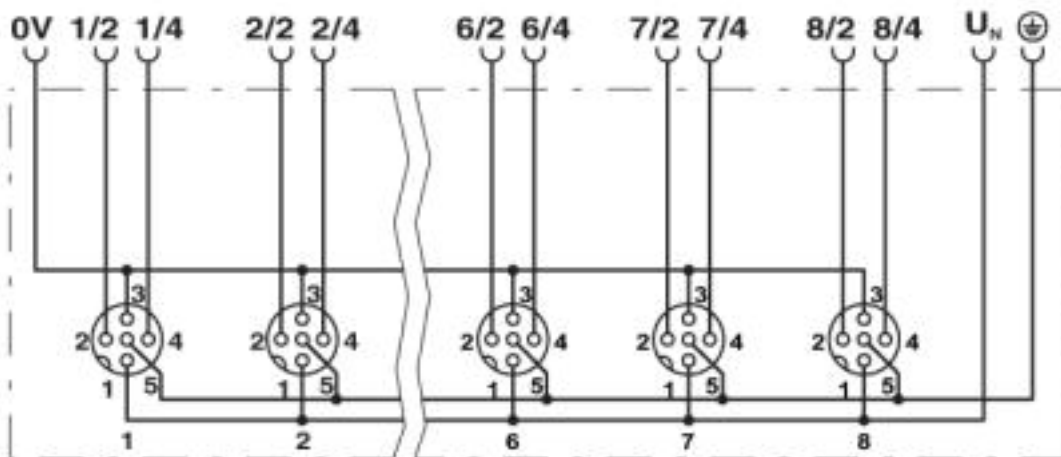


Diagrama eléctrico



Caja de sensores/actuadores - SACB-8/16-1,5PUR SCO - 1411614

Plano esquemático



Puesto enchufable M12, hembra, 5 polos

Caja de sensores/actuadores - SACB-8/16-1,5PUR SCO - 1411614

Sección de cable



PUR/PVC negro [PUR]

Clasificaciones

eCl@ss

eCl@ss 5.1	27250300
eCl@ss 6.0	27279200
eCl@ss 7.0	27279219
eCl@ss 8.0	27279219
eCl@ss 9.0	27440108

ETIM

ETIM 4.0	EC002585
ETIM 5.0	EC002585
ETIM 6.0	EC002585

Caja de sensores/actuadores - SACB-8/16-1,5PUR SCO - 1411614

Clasificaciones

ETIM

ETIM 7.0	EC002585
----------	----------

UNSPSC

UNSPSC 13.2	31251501
-------------	----------

Accesorios

Accesorios

Capuchón

Tornillo de cierre - PROT-MS SCO - 1553129



Herramienta dinamométrica

Atornillador dinamométrico - TSD 04 SAC - 1208429



Atornillador dinamométrico, con par preajustado de 0,4 Nm y accionamiento hexagonal de 4 mm para conector enchufable M12

Herramientas para atornillar

Herramienta - SAC BIT M12-D15 - 1208432



Inserto enchufable para el montaje de cables para sensores/actuadores con conector M12 y de conectores M12 confeccionables, con diámetro del moleteado de 15 mm, para accionamiento hexagonal de 4 mm

Herramienta - SACC BIT M12-D20 - 1208445



Inserto enchufable para el montaje de conectores M12 confeccionables con diámetro del moleteado de 20 mm, para accionamiento hexagonal de 4 mm

